

ГОСТ 25411—90

МЕЖГОСУДАРСТВЕННЫЙ СТАНДАРТ

**ПЛАСТИНЫ ТВЕРДОСПЛАВНЫЕ
НАПАИВАЕМЫЕ ТИПА 31**

КОНСТРУКЦИЯ И РАЗМЕРЫ

Издание официальное



Москва
Стандартинформ
2006

ПЛАСТИНЫ ТВЕРДОСПЛАВНЫЕ НАПАИВАЕМЫЕ

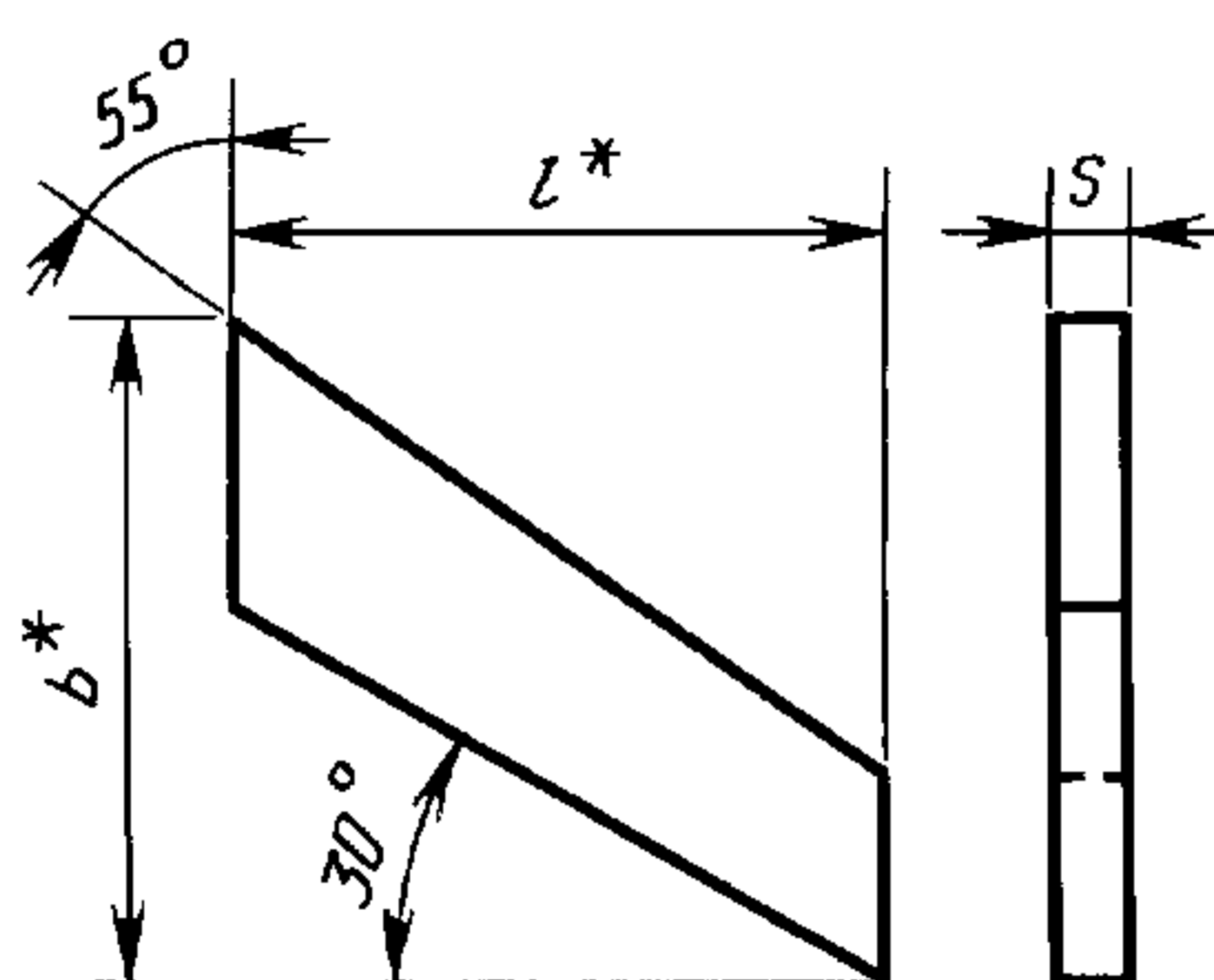
ТИПА 31

Конструкция и размеры

Hard metal brazed tips, type 31. Design and dimensions

ГОСТ
25411—90МКС 25.100
77.160
ОКП 19 6000Дата введения 01.07.93

1. Настоящий стандарт распространяется на пластины для угловых фрез.
2. Конструкция и размеры пластин должны соответствовать указанным на чертеже и в табл. 1.



* Размеры для пресс-форм.

Т а б л и ц а 1

Размеры в мм

Обозначение пластин	l	b	s	Основное применение	Дополнительное применение	Применение по специальному заказу
31010	13	12,5	2,5	№ 10	№ 2, № 4, № 8, № 9, № 11	№ 12, № 13
31030	15	14,5	3,0	№ 10	№ 2, № 4, № 8, № 9, № 11	№ 12, № 13
31050	18	17,5		№ 10	№ 2, № 4, № 8, № 9, № 11	№ 12, № 13
31070	20	19,5	3,5	№ 4, № 10	№ 2, № 8, № 9, № 11	№ 12, № 13
31090	25	24,5	4,0	№ 2, № 4, № 10	№ 9, № 11	№ 12, № 13
31110	34	31,5	5,0	№ 2, № 4, № 10	№ 9, № 11	№ 8, № 12, № 13
31130	50	44,0	7,0	№ 2, № 4, № 10	№ 9, № 11	№ 8, № 12, № 13

С. 2 ГОСТ 25411—90

3. Условное обозначение пластин — по ГОСТ 25393.
4. Ориентировочная масса пластин указана в приложении.
5. Технические требования — по ГОСТ 2209.
6. Применяемые марки сплавов: № 2 — Т15К6; № 4 — Т5К10; № 8 — ВК6-М, ВК6-ОМ; № 9 — ВК6; № 10 — ВК8; № 11 — ВК10-ХОМ; № 12 — ТТ20К9; № 13 — Т8К7.

ПРИЛОЖЕНИЕ
Справочное

Т а б л и ц а 2

Ориентировочная масса пластин

Обозначение пластин	Ориентировочная масса пластин в г из твердого сплава марок						
	Т15К6	Т5К10	ВК6-ОМ, ВК6-М, ВК6	ВК8	ВК10-ХОМ	ТТ20К9	Т8К7
31010	1,53	1,74	2,03	2,00	2,01	1,71	1,78
31030	2,49	2,83	3,30	3,26	3,28	2,77	2,90
31050	3,65	4,15	4,83	4,78	4,82	4,07	4,25
31070	5,30	6,03	7,05	6,95	6,99	5,91	6,17
31090	9,60	10,90	12,70	12,60	12,69	10,70	11,20
31110	18,80	21,30	24,80	24,50	24,67	20,90	21,80
31130	47,60	54,00	63,00	62,20	62,63	52,90	55,30

ИНФОРМАЦИОННЫЕ ДАННЫЕ

1. РАЗРАБОТАН И ВНЕСЕН Министерством металлургии СССР
2. УТВЕРЖДЕН И ВВЕДЕН В ДЕЙСТВИЕ Постановлением Государственного комитета СССР по управлению качеством продукции и стандартам от 31.10.90 № 2764
3. ВЗАМЕН ГОСТ 25411—82
4. ССЫЛОЧНЫЕ НОРМАТИВНО-ТЕХНИЧЕСКИЕ ДОКУМЕНТЫ

Обозначение НТД, на который дана ссылка	Номер пункта
ГОСТ 2209—90	5
ГОСТ 25393—90	3

5. ПЕРЕИЗДАНИЕ